

WSA0501901402

LED-FLÄCHENSTRAHLER WSA05 RAL9006

Produktbild



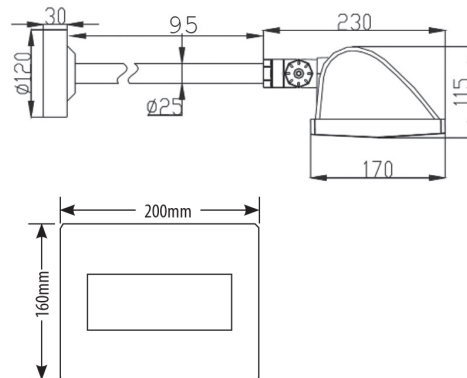
Eigenschaften

- Aluminium-Druckguss-Gehäuse, RAL9006
- Gehärtetes Glas, klar

Technische Daten

Farbwiedergabeindex	Ra > 70
Abstrahlwinkel	doppelt asymmetrisch
Montageart	Anbau
Zertifikate	CE
Schutzart	IP65
Schutzklasse	I
Lebensdauer	ca. 60.000 Std. (L80/B10)
Anschlussleistung	19W
Betriebsspannung	230V ~ 50Hz
Lichtfarbe	4.000K
Lichtstrom	2.190lm
Lichtausbeute	115lm/W
Länge in mm	200
Breite in mm	160
Höhe in mm	115
Gewicht	ca. 2,3kg

Maßskizze



Lichtverteilungskurve

